

Výrobničky ledu  
Výrobničky kostkového ledu (22g),  
153kg/24h, zásobník 75kg, chlazený  
vzduchem

POL. #: \_\_\_\_\_

MODEL #: \_\_\_\_\_

PROJEKT # \_\_\_\_\_

SIS # \_\_\_\_\_

AIA # \_\_\_\_\_



730307 (ICB153I75SNP)

VÝROBNÍK KOSTKOVÉHO  
LEDU (22G), 153KG/24HOD  
+ ZÁSObNÍK 75 KG,  
VZDUCH

## Zkrácená specifikace

### Položka č. \_\_\_\_\_

Vzduchem chlazený výrobničky ledu, samostatný s integrovaným 75kg zásobníkem. Kostky kulaté, kónického tvaru. Kompaktní rozměry, výškově nastavitelné nohy. Nerezové vnější panely AISI 304, vnitřní nádoba na led z ABS, Al výparník zajišťuje bezpečný kontakt s ledem. Robustní systém otevírání dveří z nerezové oceli AISI 304. Plně automatický provoz a snadné čištění díky automatickému čistícímu systému. Metoda výroby ledu zaručuje nepřetržitou a spolehlivou výrobu, krystalické a hygienicky čisté kostky ledu. Vnitřní zásobník snadno čistitelný a plně izolovaný. Dodáváno s flexibilním přívodem vody, vypouštěcí hadicí a lopatkou. Uhlovodíkový chladicí plyn R290 pro nejnižší dopad na životní prostředí.

## Hlavní funkce a vlastnosti

- Způsob výroby ledu garantuje nepřetržitou výrobu ledu a spolehlivý provoz.
- Snadné čištění zaručeno automatickým čistícím systémem: spínač čištění aktivuje cirkulaci a oplach vodou; na konci cyklu se opět přepne, aby se začal vyrábět led.
- Inovativní systém s flexibilními tryskami zamezuje usazování vodního kamene prostřednictvím malých vibrací.
- Způsob výroby ledu (vrstvení nástřikem) zaručuje krystalické, kompaktní, hygienicky čisté kostky ledu, které pomalu tají.
- Spotřeba vody a výkon je udáván při okolní teplotě 21°C a teplotě přívodní vody 15°C.
- Kompaktní rozměry výrobničky ledu, díky nimž jsou vhodné všude tam, kde je problém s prostorem.
- Ledové kulaté kostky kónického tvaru.
- Plně automatický provoz.
- Oblé vnitřní rohy zásobníku zajišťují snadné čištění.
- Potravinářský ABS interiér.
- Odpad samospádem.
- Včetně zásobníku na led.
- Splňuje CE bezpečnostní standardy.

## Konstrukce

- Spolehlivost zaručena kvalitou použitých konstrukčních materiálů (přední, horní a boční panely z nerezové oceli AISI 304) a důmyslnými výrobními postupy a procesy využívanými při výrobě.
- Nástřiková ramena s tryskami lze lehce vyjmout pro čištění, umožňují dobrý průtok a zabraňují vápenatým usazeninám.
- Nerezový 304 AISI exteriér.
- Hliníkový výparník zajišťuje bezpečný kontakt s ledem.
- Robustní systém otevírání dveří vyrobený z nerezové oceli AISI 304.
- Vnitřní zásobník na led z ABS.
- Hygienická plastová nástřiková ramena snadno odnímatelná bez použití nářadí.
- Dodáváno s flexibilním přívodem vody, vypouštěcí hadicí a lopatkou na led.
- Snadný přístup ke všem hlavním součástem pro jednoduchou údržbu.
- Kolébkový spínač Zapnuto-Vypnuto.
- Výškově nastavitelné nohy 105-155 mm.
- Zástrčka součástí standardní dodávky (typ Schuko).

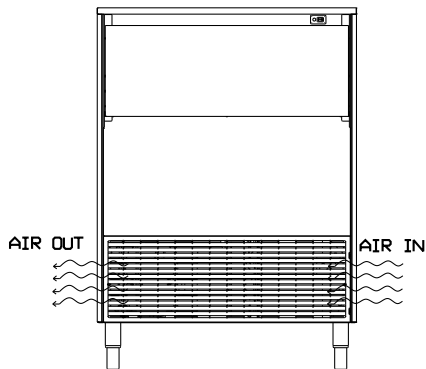
## Udržitelnost

- Uhlovodíkový chladicí plyn R290 pro nejnižší dopad na životní prostředí (GWP=3) - bez CFC a HCFC.
- Snížená spotřeba energie díky plně izolovanému zásobníku na led.

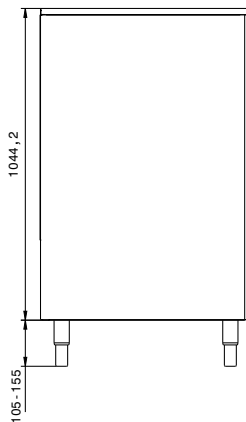
## Extra příslušenství

SCHVÁLENO: \_\_\_\_\_

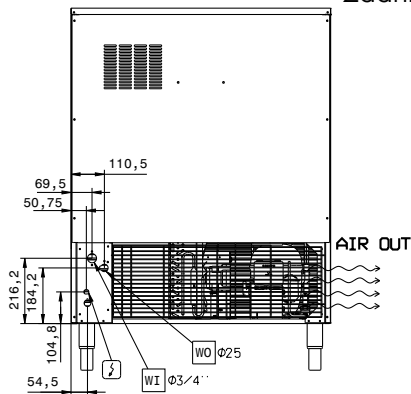
Zepředu



Boční


 CW11 = Napojení studené vody 1  
 EI = Elektrické napojení

Zadní strana


**Elektro**

 Napětí:  
 730307 (ICB153I75SNP) 220-240 V/1N ph/50 Hz  
 Příkon max: 1.06 kW

**Kapacita:**

Kapacita zásobníku: 75 kg

**Hlavní informace**

 Vnější rozměry, Šířka 860 mm  
 Vnější rozměry, Hloubka 700 mm  
 Vnější rozměry, Výška 1149 mm  
 Netto váha: 95 kg  
 Výkon 153 kg/24 hod  
 Druh kostek Kostka ledu 22g

**Udržitelnost**

 Typ chladiva: R290  
 Spotřeba vody: 20 lt/hr